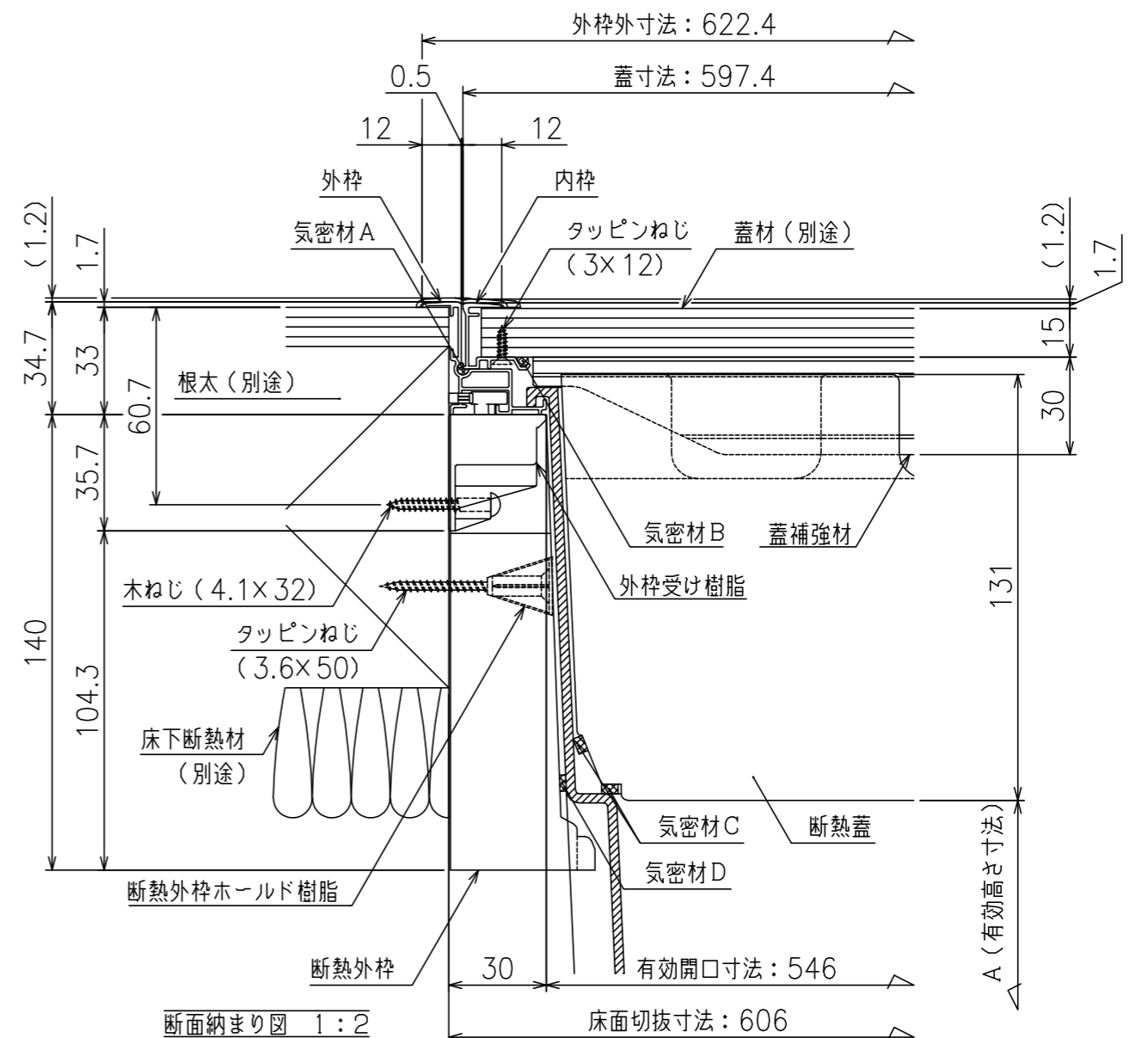


AA断面 1:8



断面納まり図 1:2

PKC60BD/PKC60SD/PKC60ND型 規格寸法 (単位: mm)

呼称	有効開口寸法	外枠外寸法	蓋寸法	床面切抜寸法	A寸法	補強	蓋材切断寸法
PKC60BD/PKC60SD/PKC60ND	546	622.4	597.4	606	313	2	586×586

基本部材仕様 PKC60BD型(ブロンズ), PKC60SD型(シルバー), PKC60ND型(ステンカラー)

部材名	材 質	仕 上	備 考
内 枠 ・ 外 枠	アルミニウム合金押出型材A6063S-T5	二次電解着色塗装複合皮膜	※1
内枠・外枠コーナー樹脂	AES樹脂		
気 密 材 A ・ B	樹脂系気密材		
気 密 材 C ・ D	EPDM発泡体		
回 転 取 手	亜鉛合金ダイカスト		
回転取手取付けキャップ	ポリプロピレン+樹脂系気密材		回転式
外 枠 受 け 樹 脂	ポリアセタール		
蓋 補 強 材	アルミニウム合金押出型材A6063S-T5	陽極酸化皮膜	
断 熱 蓋	ポリスチレンフォーム		
断 熱 外 枠	ポリスチレンフォーム		
断熱外枠ホールド樹脂	ポリアセタール		
収 納 ボ ッ ク ス	ポリプロピレン		※2

※1: PKC60SD型(シルバー)は、陽極酸化塗装複合皮膜

※2: 収納容量: 70L



品目名称 コーナー部樹脂仕様 気密・断熱型 床下収納庫 PKC60(B/S/N)D型

図面名称 平面図・断面図・断面納まり図

工事名称

日付 2019.03.08 尺度 1:8/1:2 図番 80-001755-00-3B 頁 /